

## VAL6 PK

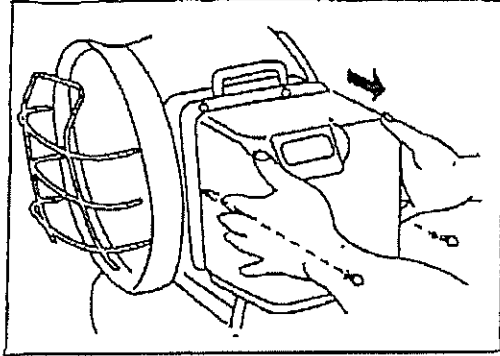
地域によってサイクル変更が必要になります。

ご使用地域によって 50Hz 60Hz のどちらかに切り替える必要がございます。

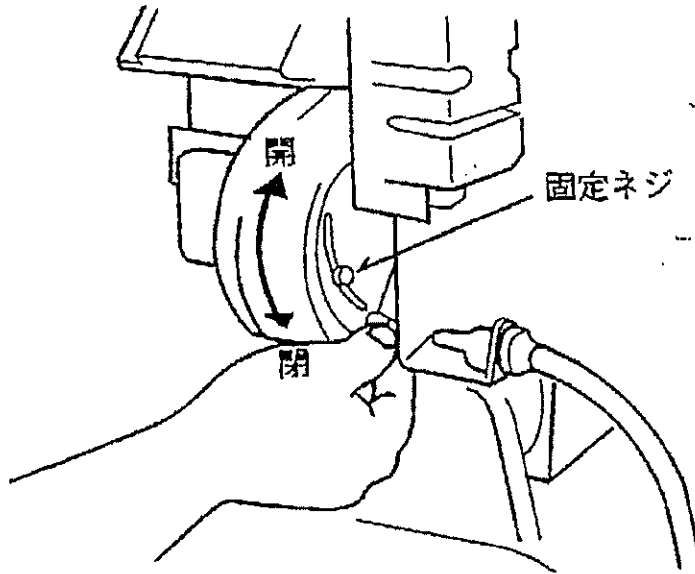
Hz をご確認くださいまして、サイクル変更要領を参照の上、ご使用前にダンパの目盛を確認してください。

VAL6PK

サイクル変更要領



- ① ④ドライバーで  
2本のネジを緩め、  
バーナカバーを外します。



- ② 固定ネジを緩めます。

静岡製機(株)関東営業所

茨城県取手市桑原1424-1

電話 0297(73)0658

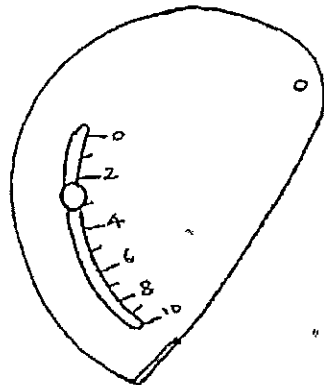
FAX 0297(71)3080

- ③ ギンパの目盛も

50Hz : 目盛 6

60Hz : 目盛 3

に合わせて、固定ネジを締めます。



業務用油だき可搬形ヒータ放射式直火形

バルシックス

VAL6

PK

バルシックスピーカー

# 取扱説明書



- お使いになる前に、必ずこの取扱説明書をよく読んで、ヒータを正しくお使いください。
- 取扱説明書は、お使いになる方がいつでも見ることができる場所に大切に保管してください。



## もくじ

まえがき .....	2	6-7. 消火 .....	24
1. 特に注意していただきたいこと ..	5	7. 日常の点検と手入れ .....	25
2. 用語の定義 .....	11	7-1. シーズン終わりに行うこと ..	25
3. 各部のなまえ .....	12	7-2. 月に1回行うこと .....	26
4. 初めてお使いになる場合の準備 ..	14	8. 定期点検 .....	26
5. シーズン始めに行うこと .....	14	9. 故障・異常時の処置 .....	27
6. 使用方法 .....	15	10. 保管 .....	29
6-1. 給油前の点検 .....	15	11. 仕様 .....	30
6-2. 給油 .....	16	12. 安全ラベルの一覧 .....	32
6-3. 点火前の点検 .....	17	13. アフターサービス .....	33
6-4. 電源の接続 .....	20	14. 別売部品について .....	34
6-5. 点火 .....	21		
6-6. 調整 .....	22		

巻末：保証書・お客様窓口

この度はシズオカのパルシックスをお買い上げいただきまして、まことにありがとうございます。

## まえがき

◎ この取扱説明書には、このヒータを安全に、正しくお使いいただくため、必ずお守りいただきたい注意事項が表示されています。

その注意事項は  **危険**、  **警告**、  **注意** に区分されています。

表示内容をよくご理解いただき本文をお読みください。



**危険**

この表示を無視して、誤った「取扱い」をすると、人が死亡、重傷を負う危険、又は火災の危険が差し迫って生じることが想定される内容を表示しています。




**警告**

この表示を無視して、誤った「取扱い」をすると、人が死亡、重傷を負う危険、又は火災の可能性が想定される内容を表示しています。






**注意**

この表示を無視して、誤った「取扱い」をすると、人が傷害を負う可能性や物的損害のみの発生が想定される内容を表示しています。

※ 「 **注意**」の欄に記載した事項でも、状況によっては重大な結果に結び付く可能性があります。いずれも安全に関する重要な内容を記載していますので、必ず守ってください。

◎ イラスト(まんが)の横にあるマークは次のように表しています。

	<b>禁止</b> (このマークは、禁止の行為であることを表します。)
	<b>強制</b> (このマークは、行為を強制したり指示したりする内容を表します。)
	<b>注意</b> (このマークは、注意を促す内容があることを表します。)



# この取扱説明書の目的と構成について

この取扱説明書の目的は、業務用油だき可搬形ヒータVAL6 PK(バルシックスピーケー)について、ヒータの正しい操作および点検・手入れの方法を知っていただくために詳しい情報を提供することです。

この取扱説明書には、次の情報が記載されています。

**1. 特に注意していただきたいこと (P.5～)**

このヒータを安全にご使用いただくための注意事項が記載されています。必ずお読みください。

**2. 用語の定義 (P.11)**

変質灯油・不純灯油・異常燃焼の定義が記載されています。

**3. 各部のなまえ (P.12～)**

このヒータの主な構成、安全装置の説明が記載されています。

**4. 初めてお使いになる場合の準備 (P.14～)**

**5. シーズン始めに行うこと (P.14)**

長期間使用しなかった場合、使用前に行うことが記載されています。

**6. 使用方法 (P.15～)**

このヒータを実際に使用するときの、操作方法と点検方法が記載されています。

**7. 日常の点検と手入れ (P.25～)**

日常の点検と手入れ方法が記載されています。

**8. 定期点検 (P.26)**

定期点検に関するお知らせが記載されています。

**9. 故障・異常時の処置 (P.27～)**

修理サービスをお申しつけになる前の確認事項および、故障・異常時の見分け方と処置方法が記載されています。

**10. 保管 (P.29)**

長期間ヒータを使用しない場合(保管時)の手入れ事項が記載されています。

**11. 仕様 (P.30～)**

このヒータの主な仕様が記載されています。

**12. 安全ラベルの一覧 (P.32)**

このヒータに貼ってあるすべての安全ラベルと貼付場所が記載されています。

**13. アフターサービス (P.33)**

保証についてのお知らせが記載されています。

**14. 別売部品について (P.34～)**

別売部品の紹介と働きが記載されています。

**巻末: 保証書・お客様窓口**

この製品の保証書と、弊社営業所の住所とお客様提案窓口の電話番号が記載されています。



## 重要なお知らせ

---



### 警告

- .....
- このヒータは家庭用として使わないでください。火力が強いため、密閉した場所で使用すると火災、一酸化炭素中毒のおそれがあります。
  - このヒータの操作および点検・手入れを行うときは、必ずこの取扱説明書に従ってください。
  - 部品を交換される場合には、必ず静岡製機(株)の純正部品をお使いください。純正部品以外のもので使用したことにより発生した損害・事故につきましては弊社は責任を負いかねますので、あらかじめご了承ください。
  - この取扱説明書に従わなかったり、誤用や改造が行われたことにより発生した損害・事故につきましては弊社は責任を負いかねますので、あらかじめご了承ください。



### 注意





- .....
- 本製品は「裸火」に該当します。不特定多数の人が出入りする場所で使用するときは、消防署の許可を取ってお使いください。
    - ・ 百貨店の売り場、顧客の出入りする場所
    - ・ 劇場、公会堂、集会場の舞台、客席(上記以外は使用地域の消防署にお問い合わせください)
- .....
1. 近年、産業機械には、新しい加工方法の採用により、さまざまな危険が数多く発生する傾向にあります。このヒータの取扱上の危険についても、すべての状況を予測することはできません。そのため、この取扱説明書の記載事項やヒータに表示してある注意事項は、すべての危険を想定しているわけではありません。従って、ヒータの操作または日常点検を行う場合は、この取扱説明書の記載およびヒータ本体に表示されている事項に限らず、安全対策に関しては十分な配慮が必要です。
  2. この取扱説明書について、質問やより詳しい情報が必要な場合は、お買い上げの販売店(以下販売店という)または、最寄りの弊社営業所(巻末に記載)にお問い合わせください。
  3. この取扱説明書において、万一、ページの「乱丁」や「落丁」などがあった場合は、お取り替えいたしません。お手数ですが、販売店までご連絡ください。
  4. この取扱説明書は、大切に保管してください。

# 1


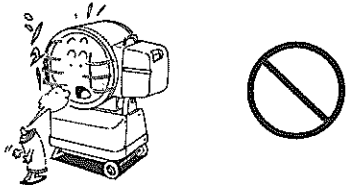
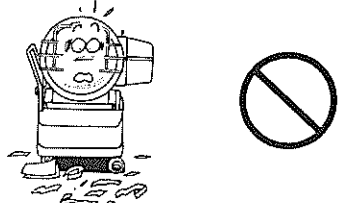
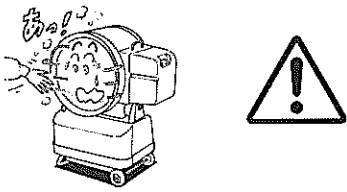
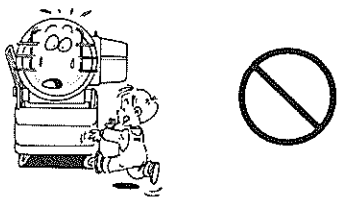
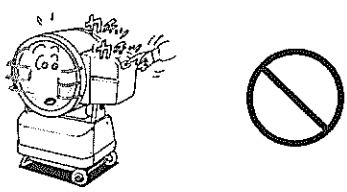
## 特に注意していただきたいこと

**安全のため、必ずお守りください。**

\* 下記の項目は、このヒータをお使いいただく上での重要な安全事項が書かれています。ご使用前に必ずお読みください。

 <b>危険</b>		
1	<b>ガソリン厳禁</b>	<p>ガソリンなど揮発性の高い油は、絶対に使用しないでください。火災の原因になります。</p> 
2	<b>可燃性ガスの発生する場所での使用厳禁</b>	<p>可燃性のガスを発生するもの(シンナー、ガソリン、LPGなど)を使っている場所や置いてある場所では、ヒータを絶対に使用しないでください。引火して爆発し、火災、やけどをするおそれがあります。</p> 
3	<b>換気必要</b>	<p>換気を十分に行えない場所では使用しないでください。換気せずに使用し続けしないでください。酸素が不足すると、不完全燃焼し、一酸化炭素などが発生し、中毒になるおそれがあります。使用中は必ず換気をして新鮮な空気を補給してください。</p> 

安全のため、必ずお守りください。

		 <b>警告</b>	
1	<b>スプレー缶厳禁</b>	スプレー缶など密閉容器を暖めたり、熱の当たるところに放置しないでください。熱でスプレー缶などの圧力が上がり、爆発し、ケガをすることがあります。	
2	<b>可燃性粉じん厳禁</b>	可燃性粉じん(木くず、紙くず、繊維くずなど)が発生する場所では使用しないでください。ヒータ内に吸い込まれると加熱され火の粉になって吹き出されるので火災の原因になります。	
3	<b>高温部に注意</b>	燃焼中や、消火後約30分間は、高温部・放熱部周辺に手など触れないように注意してください。やけどします。	
4	<b>子供・動物接近禁止</b>	運転中、子供や動物をヒータに近づけないでください。予期しない行動をして、やけどやケガをすることがあります。	
5	<b>点火操作の繰り返し禁止</b>	点火操作を3回繰り返しても着火しない場合は、それ以上操作を繰り返さないでください。火災の原因になります。販売店に連絡して修理してください。	



安全のため、必ずお守りください。

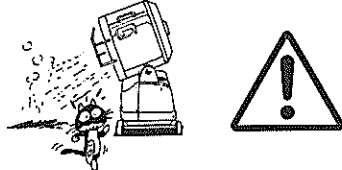
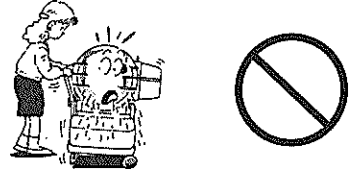
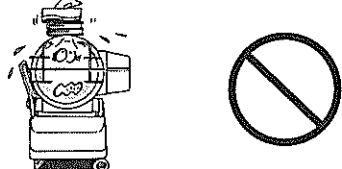
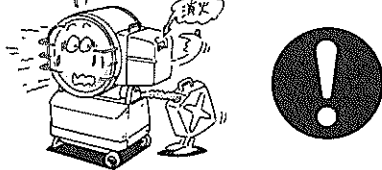
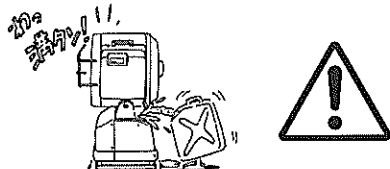
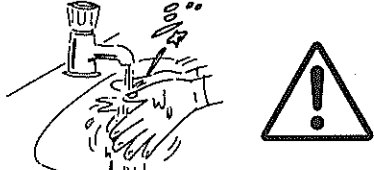
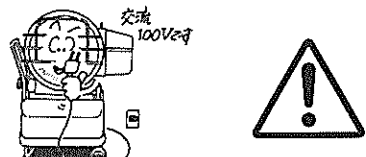
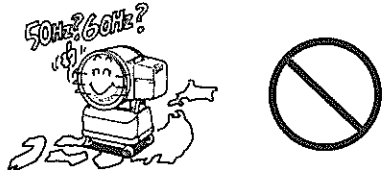


注意

1	可燃物からの距離確保	可燃物は、放熱部の前方から2.5m以上、左右側方、後方及び上方から2m以上離してください。火災の原因になります。	
2	遮へい物不可	放熱部前方1m以内には遮へい物を置かないでください。異常燃焼や火災の原因になります。	
3	傾いた場所および振動の激しい場所での使用禁止	このヒータは「可搬形」です。水平な場所で使用してください。振動の激しいところでは使用しないでください。ヒータが転倒したり、向きがズれたりして事故の原因になります。	
4	通路・強風使用禁止	階段、避難口および部屋の出入口など、人の通るところや風の強いところでは使用しないでください。事故の原因になります。	
5	湿気・粉じんの多い場所での使用禁止	湿気が多い(湿度90%以上)ところや粉じんの多いところでは使用しないでください。感電や異常燃焼の原因になります。	
6	水分のかかる場所での使用禁止、およびぬれた手で操作禁止	雨水、雪などのかかる場所では使用しないでください。また、ぬれた手で操作しないでください。感電するおそれがあります。	
7	高所での使用禁止	標高1000m以上の場所で使用する場合は調整が必要です。調整は販売店に相談してください。そのまま使用すると、異常燃焼や火災の原因になります。	
8	異常時使用禁止	におい、煙の発生など異常燃焼を起こしたときは、直ちに使用を中止し、販売店に連絡してください。そのまま使用すると火災の原因になります。	

安全のため、必ずお守りください。

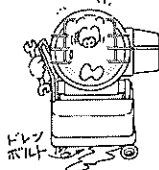

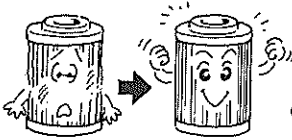



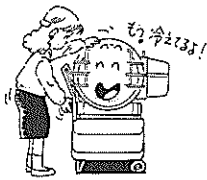

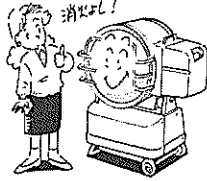

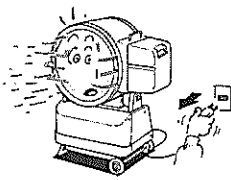
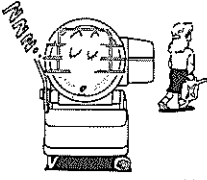
**!** 注意

9	床面高温注意	ヒータを使用する時は、床面が高温にならないように注意してください。火災の原因になります。木製床で使用する場合は、必ず別売のミラーシートをご使用ください。	
10	燃焼中移動禁止	ヒータを火の付いたままで移動しないでください。やけどのおそれがあります。また、転倒すると火災の原因になります。	
11	ヒータ上物載せ禁止	ヒータの上に物を載せないでください。火災の原因になります。	
12	給油時消火	給油は必ず消火してから行ってください。火災の原因になります。	
13	灯油あふれ注意	最大目盛以上、灯油を入れないでください。油があふれて火災の原因になります。P.16を参照してください。	
14	灯油付着注意	灯油が体に付着した場合、速やかにせっけんなどで洗い流してください。皮膚に炎症を起こすことがあります。	
15	電圧注意	電源は単相交流100V(90~110V以内)で使用してください。火災・感電・故障の原因になります。	
16	指定外周波数使用禁止	指定の電源周波数で使用してください。指定以外の周波数で使用すると、異常燃焼・火災の原因になります。	


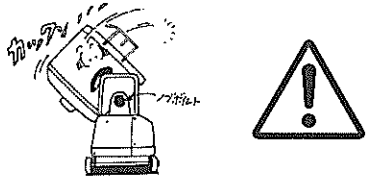
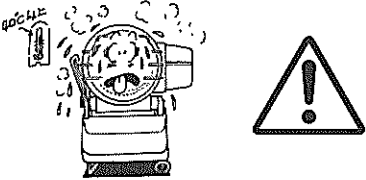
安全のため、必ずお守りください。

 <b>注意</b>			
17	<b>アースコード未接続での使用禁止</b>	アースコードを接続してください。接続しないで使用すると感電のおそれがあります。P.20を参照してください。	 
18	<b>タコ足配線禁止</b>	タコ足配線はしないでください。配線器具が過熱して火災の原因になります。	 
19	<b>電源プラグ引き抜き注意</b>	電源プラグを抜くときは、電源コードを持たずに必ず先端の電源プラグを持って行ってください。感電やショートして発火することがあります。	 
20	<b>電源コード破損注意</b>	電源コードは、無理に曲げたり、引っ張ったり、ねじったり、挟み込んだり、加工しないでください。また、重いものを載せるなど破損の原因となることは避けてください。火災・感電の原因になります。	 
21	<b>壊れた配線器具使用禁止</b>	壊れた配線器具から電源をとらないでください。火災・感電・故障の原因になります。	 
22	<b>電源プラグ差し込み点検・手入れ禁止</b>	点検・手入れをするときは、必ず消火し、電源プラグを抜いてから行ってください。感電のおそれがあります。	 
23	<b>冷えてから点検・手入れ</b>	点検・手入れはヒータが冷えた状態で行ってください。消火直後は、放熱部が高温になっているため、触れるとやけどします。	 
24	<b>油漏れ時運転禁止</b>	油漏れが見つかった場合、販売店に連絡し修理してください。引火のおそれがあります。	 

安全のため、必ずお守りください。

 <b>注意</b>			
25	<b>締めつけ注意</b>	<p>油タンクのドレンボルトを外した場合は、スパナで確実に締めてください。締めつけが緩いと、油が漏れて火災の原因になります。P.18を参照してください。</p>	 
26	<b>エレメント汚れ注意</b>	<p>エレメントが汚れたまま運転し続けしないでください。着火不良や異常燃焼の原因になります。P.25を参照してください。</p>	 
27	<b>対震自動消火装置作動点検、持つ場所注意</b>	<p>対震自動消火装置の作動点検は、放熱部周囲を持って、行わないでください。やけどします。P.26を参照してください。</p>	 
28	<b>点火操作後、放熱部接近禁止</b>	<p>点火操作をした後、放熱部のぞき込んだりしないでください。やけどします。</p>	 
29	<b>冷えた状態で角度調整</b>	<p>角度調整するときは、ヒータが冷えた状態で行ってください。高温部に触れるとやけどします。P.22を参照してください。</p>	 
30	<b>消火の確認</b>	<p>消火操作をしたときは、火が完全に消えていることを確認してから離れてください。</p>	 
31	<b>消火時の注意</b>	<p>電源プラグをコンセントから抜くときは、運転ランプが消灯したことを確認してください。故障の原因になります。電源プラグをコンセントから抜いて消火しないでください。火災の原因になります。</p>	 
32	<b>保管時油抜き</b>	<p>長期間使用しないとき、または保管するときは、必ず油タンクを空にしてください。油が漏れて火災の原因になります。</p>	 

安全のため、必ずお守りください。

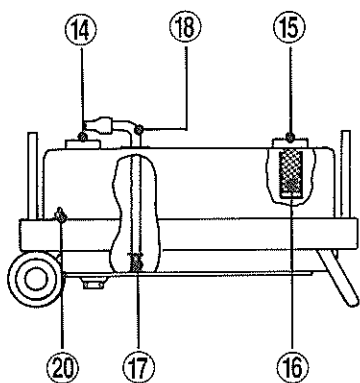
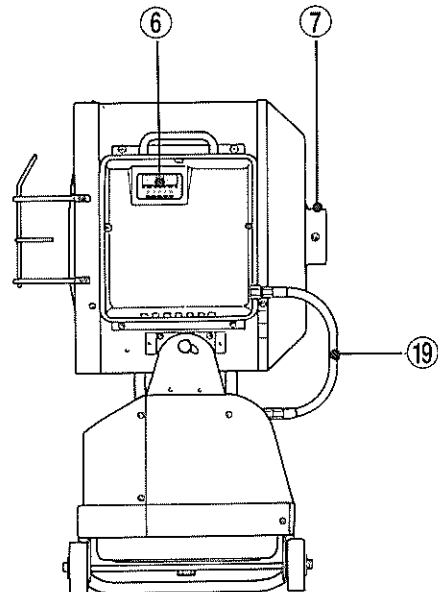
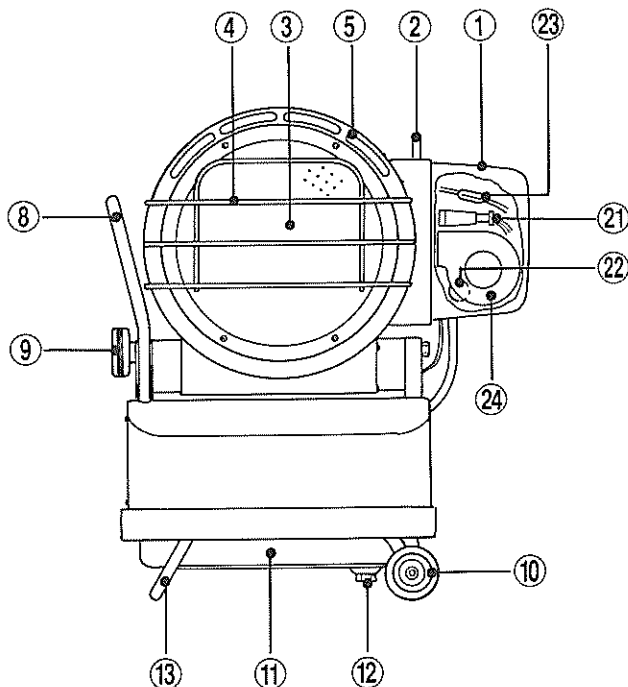
 <b>注意</b>			
33	<b>ノブボルト 締めつけ注意</b>	角度調整をするときは、ノブボルトを締めつけてください。締めつけが緩いと放射部が不安定になり、放射角度が急に変わって、ケガややけどをすることがあります。	
34	<b>使用時の周囲 温度に注意</b>	ヒータを使用するときは、 $-10^{\circ}\text{C}$ ～ $40^{\circ}\text{C}$ の周囲温度でお使いください。特に、周囲温度が $40^{\circ}\text{C}$ 以上になりますとヒータが過熱され、火災の原因になります。	

## 2 用語の定義

- **変質灯油** …… 古い灯油(ひと夏もち越した灯油)、長期間日当たりがよい場所に保管した灯油、長期間温度が高い場所に保管した灯油など。特に容器のふたが開けてあったり、白いポリ容器で保管した灯油は変質しやすい。
  - **不純灯油** …… 灯油以外の油(ガソリン、シンナー、天ぷら油、機械油、重油など)が少しでも混入した灯油。また、水やごみが混入した灯油。
  - **異常燃焼** …… におい、すす、煙、および炎ののび、脈動などが生じている燃焼の状態
- 機械の用語は、「3. 各部のなまえ」(P.12～)を参照してください。

# 3

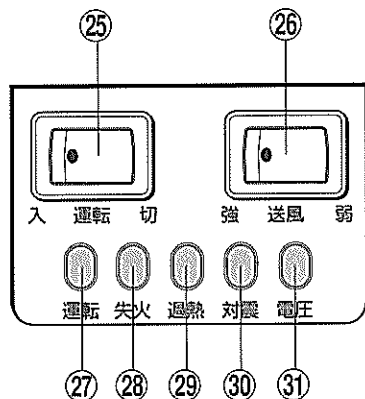
## 各部のなまえ



- ① バーナカバー
- ② バーナ側ハンドル
- ③ 放熱部
- ④ プロテクタ
- ⑤ 前板
- ⑥ スイッチ部
- ⑦ サーキュレータモータ
- ⑧ ハンドル
- ⑨ ノボルト
- ⑩ 車輪
- ⑪ 油タンク
- ⑫ ドレンボルト

- ⑬ 車輪受
- ⑭ 油量計
- ⑮ 給油口
- ⑯ 給油口ストレーナ
- ⑰ エレメント
- ⑱ サクションパイプ
- ⑲ 送油ホース
- ⑳ 対震自動消火装置(感震器)
- ㉑ 炎監視制御装置(フレームアイ)
- ㉒ 過熱防止装置(過熱防止器)
- ㉓ 過負荷保護装置(ヒューズ)
- ㉔ 燃焼ファン

### ◆ スイッチ部



### スイッチ部

- ㉕ 運転スイッチ …… 点火および消火に使用します。(P.21, 24参照)
- ㉖ 风量スイッチ …… サーキュレータの风量の切り替えに使用します。(P.23参照)
- ㉗ 運転ランプ …… 運転中点灯します。冷却時に点滅します。(P.21参照)
- ㉘ 失火ランプ …… 燃料切れ, エア混入時に点滅します。
- ㉙ 過熱ランプ …… 本体が異常に高温になると, 点滅します。
- ㉚ 対震ランプ …… 地震あるいは, 大きな振動を受けたとき, 点滅します。
- ㉛ 電圧ランプ …… 電源電圧が85V以下になると, 点灯します。




## 安全装置の説明

⑩ 対震自動消火装置 (感震器)	<p>燃焼中に震度5程度(壁にヒビが入り、石どうろうなどが倒れるなど)以上の地震を受けたり、本体が10°以上傾くと、電気回路を遮断し、自動的に消火します。</p> <p>作動状態：対震ランプが点滅、運転ランプが点灯から点滅に変わります。約3分後、運転ランプが点灯し、燃焼ファンおよびサーキュレータが停止します。</p>
⑪ 炎監視制御装置 (フレームアイ)	<p>点火時および燃焼中に失火すると、炎監視制御装置(フレームアイ)がこれを検知し、燃料を遮断し自動的に消火します。</p> <p>作動状態：失火ランプが点滅、運転ランプが点灯から点滅に変わります。約3分後、運転ランプが点灯し、燃焼ファンが停止します。</p> <p style="border: 2px solid black; padding: 5px;">※ 起動時に、運転スイッチを「入」にして、すぐに失火ランプが点滅した場合は、炎監視制御装置(フレームアイ)に直接光が入っています。</p>
⑫ 過熱防止装置 (過熱防止器)	<p>バーナ部の温度が異常に上昇した場合、電気回路を遮断し、自動的に消火します。</p> <p>作動状態：過熱ランプが点滅、運転ランプが点灯から点滅に変わります。約3分後に運転ランプが点灯し、燃焼ファンが停止します。</p>
⑬ 過負荷保護装置 (ヒューズ)	<p>電気系統に過電流が流れると、ヒューズが溶断して電気回路を遮断し、自動的に消火します。</p> <p>作動状態：全停止します。</p>
異常高電圧停止装置	<p>入力電圧が異常に高い場合、電源プラグをコンセントに差込時にランプで知らせ、点火・燃焼をできなくします。</p> <p>作動状態：失火・過熱・対震、各ランプが点灯し、点火・燃焼ができません。</p> <p>お願い：異常高電圧検知をした場合、すぐに電源プラグをコンセントから抜いてください。そのままにしておくと、故障の原因になります。</p>
異常低電圧警報装置	<p>運転中、入力電圧が低下した場合、電圧ランプで知らせます。</p> <p>作動状態：電圧ランプが点灯します。燃焼は継続します。</p>
停電時安全装置	<p>燃焼中に、停電または電源プラグがコンセントから抜けた場合の再通電時に点火・燃焼をできなくします。</p> <p>作動状態：運転・失火・過熱・対震ランプが点滅し、点火・燃焼ができません。</p>

### ★ 警報表示

異常動作の内容に応じてランプが次のように動作します。

ご注意ください

点滅時	点灯時	消灯時
		

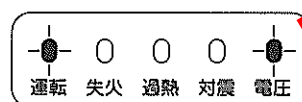
#### 1. 不着火・途中失火

3分後、運転ランプ点灯  
失火ランプ：点滅



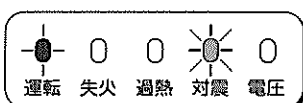
#### 4. 電源電圧低下検知

運転ランプ点灯  
電圧ランプ：点灯  
燃焼継続



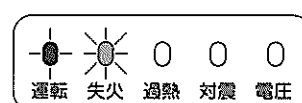
#### 2. 対震自動消火装置作動

3分後、運転ランプ点灯  
対震ランプ：点滅



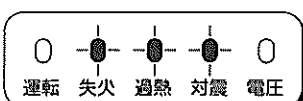
#### 5. 炎監視制御装置(フレームアイ)

誤動作(外光感知)  
運転ランプ：点灯  
失火ランプ：点滅



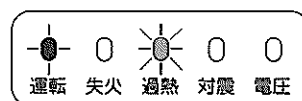
#### 3. 異常高電圧検知

失火・過熱・  
対震ランプ：点灯



#### 6. 過熱防止器作動

3分後、運転ランプ点灯  
過熱ランプ：点滅



## 4 初めてお使いになる場合の準備

別売り部品がある場合は、別売り部品を取り付けてください。  
取付方法は「14. 別売り部品について」を参照してください。

## 5 シーズン始めに行うこと

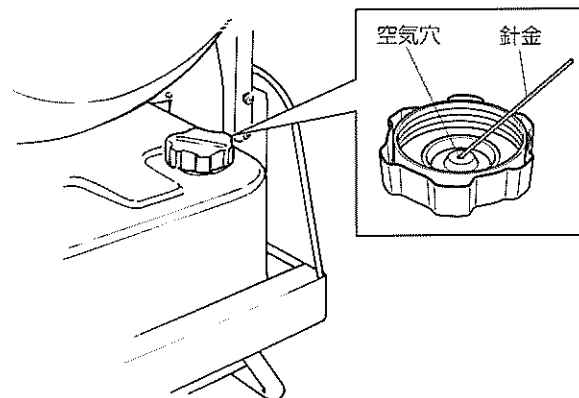
(長期間使用しなかった場合、使用前に行うこと)

### お願い

空気穴の掃除は、必ず行ってください。空気穴が詰まっていると、途中失火の原因になります。

### ★ 空気穴の掃除

空気穴に針金などを差し込んで、ゴミを取り除いてください。





# 6 使用方法

## 6-1. 給油前の点検 .....

### ★ 給油口ストレーナの点検と掃除



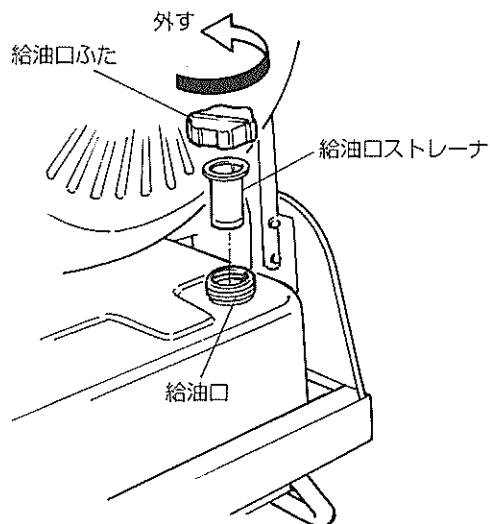
**注意**

- 点検・手入れをするときは、必ず消火し、電源プラグを抜いてから行ってください。感電のおそれがあります。
- 灯油が体に付着した場合、速やかにせっけんなどで洗い流してください。皮膚に炎症を起こすことがあります。

#### お願い

給油口ストレーナの掃除に使った灯油は、油タンク内に戻さないでください。故障の原因になります。

1 給油口ふたを外し、給油口にはめられている給油口ストレーナにゴミがついていないか点検してください。



2 給油口ストレーナにゴミがついていたら、給油口ストレーナを給油口から取り外してください。

3 イラストのように給油口ストレーナを灯油で洗ってください。



4 給油口ストレーナを給油口にはめ込み、給油口ふたを確実に締めてください。

## 6-2. 給油 .....



### 危険

- ガソリンなど揮発性の高い油は、絶対に使用しないでください。火災の原因になります。



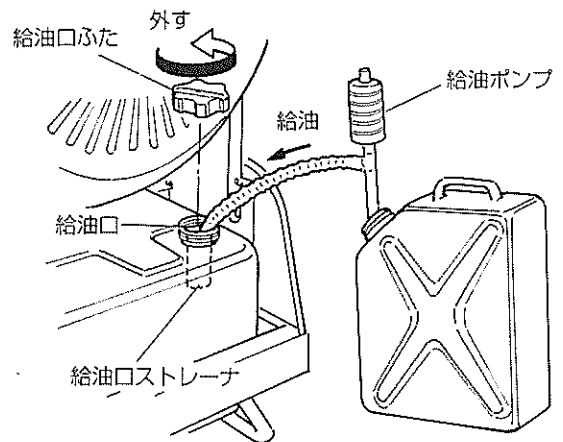
### 注意

- 給油は、必ず消火してから行ってください。火災の原因になります。
- 最大目盛以上、油を入れないでください。油があふれて火災の原因になります。
- 灯油が体に付着した場合、速やかにせっけんなどで洗い流してください。皮膚に炎症を起こすことがあります。

### お願い

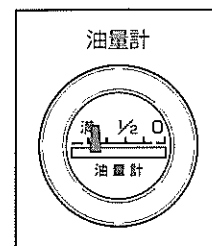
- 必ず灯油(JIS 1号灯油)を使用してください。変質灯油、不純灯油などは絶対に使用しないでください。故障の原因になります。
- 給油口ストレーナを外して給油しないでください。タンク内にゴミやほこりが入って、異常燃焼や故障の原因になります。

- 1 給油口ふたを外して、給油ポンプを差し込んでください。



- 2 油量計を見ながら、灯油を給油してください。油量計の目盛が、最大目盛に近くなったら、給油を停止してください。

- 3 こぼれた灯油はウェスなどでふき取ってください。



- 4 給油口ふたを、確実に締めてください。

## 6-3. 点火前の点検 .....

### ★ 油漏れの点検

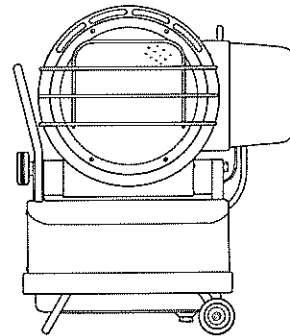


**注意**

- 点検・手入れをするときは、必ず消火し、電源プラグを抜いてから行ってください。感電のおそれがあります。
- 油漏れが見つかった場合、販売店に連絡し修理してください。引火のおそれがあります。

1 油タンクおよび本体外側に、油が漏れているところがないか点検してください。

2 油が漏れていた場合は、点火前に、販売店に連絡してください。



### ★ ほこりの点検と掃除

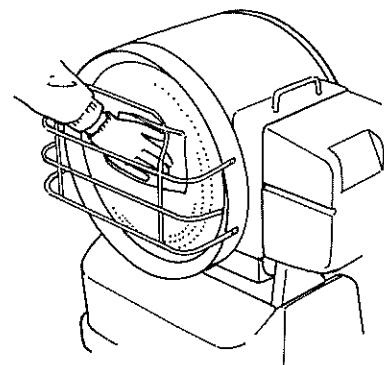


**注意**

- 点検・手入れをするときは、必ず消火し、電源プラグを抜いてから行ってください。感電のおそれがあります。
- 放熱部を掃除する時は、軍手をはめて行ってください。手を切るおそれがあります。
- 点検・手入れは、ヒータが冷えた状態で行ってください。消火直後は、放熱部が高温になっているため、触れるとやけどします。

1 ヒータ回りにほこりやゴミがたまっていないか点検してください。

2 ほこりやゴミがたまっていた場合、ヒータ回りに掃除機をかけるか、軍手をはめてウェスなどでほこりを取り除いてください。



冷えてから点検・掃除をしてください

## ★ 油タンクの水点検・水抜き



### 注意

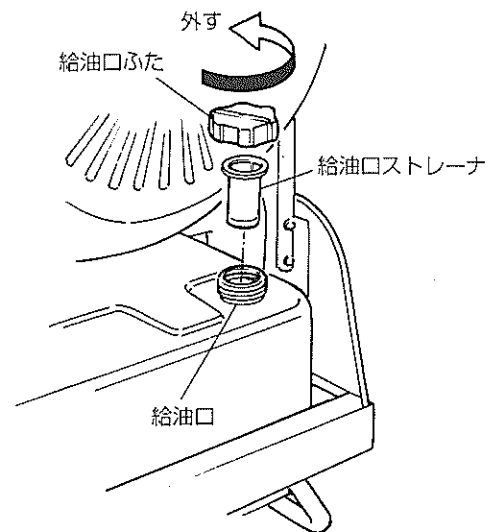
- 点検・手入れをするときは、必ず消火し、電源プラグを抜いてから行ってください。感電のおそれがあります。
- 油タンクのドレンボルトを外した場合は、スパナで確実に締めてください。締めつけが緩いと、油が漏れて火災の原因になります。
- 灯油が体に付着した場合、速やかにせっけんなどで洗い流してください。皮膚に炎症を起こすことがあります。
- 油タンク内が汚れたまま、運転し続けしないでください。着火不良や異常燃焼の原因になります。

### お願い

- 油タンクから抜き取った水が混じった灯油は使用しないでください。故障の原因になります。

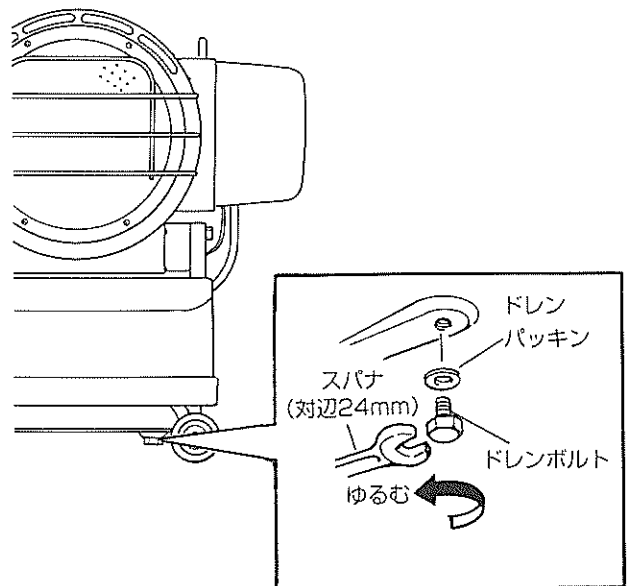
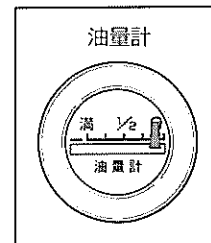
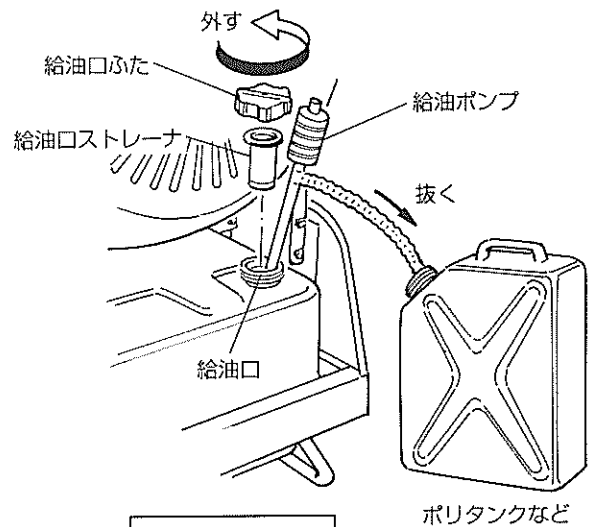
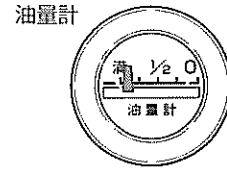
### 油タンク内の点検

- 1 油タンクの給油口ふたと給油口ストレーナを外して、油タンク内を点検してください。
- 2 油タンク内の底に水やゴミがたまっていたときは、油タンクの掃除をしてください。
- 3 油タンク内に水やゴミがなければ、給油口ストレーナをはめ、給油口ふたを確実に締めてください。



## 油タンクの水抜き

- 1 油量計で内容量を確認してください。
- 2 空の容器を内容量分用意してください。  
(油量計の最大目盛「満」のときで、約15ℓ)
- 3 給油口ふたを外し、給油口ストレーナを外して、給油ポンプを差し込んでください。
- 4 給油ポンプが油を吸い込まなくなるまで、灯油を抜き取ってください。
- 5 給油口ストレーナをはめ、給油口ふたを確実に締めてください。
- 6 給油ポンプで取りきれなかった灯油または水の混じった灯油を排出しますので、約3ℓ分の空容器を用意し、ドレンボルトの下に置いてください。
- 7 次に、ドレンボルトをスパナなどで外し、油タンクをドレン側に傾けて、完全に排出してください。(この時、ドレンパッキンをなくさないように注意してください。)
- 8 ドレンボルトにドレンパッキンを入れ、パッキンが密着し、油漏れがないように確実に締めてください。  
この後、続けてヒータをご使用になる場合は「6-2. 給油」(P.16参照)に従って給油し、ドレンボルトから油漏れしていないか確認してください。油漏れしていた場合は「油タンクの水抜き」の1.からやり直して、ドレンボルトを確実に締めてください。
- 9 油タンクに付いた灯油や水は、ウェスなどでふき取ってください。



## 6-4. 電源の接続 .....



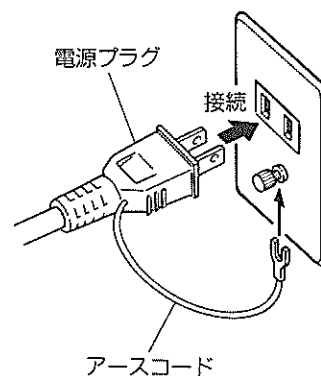
### 注意

- 電源は単相交流100V(90~110V以内)で使用してください。火災・感電・故障の原因になります。
- 指定の電源周波数で使用してください。異常燃焼・火災の原因になります。
- アースコードを接続してください。(下図参照)接続しないまま使用すると感電するおそれがあります。
- タコ足配線はしないでください。配線器具が過熱して火災の原因になります。
- こわれた配線器具から電源をとらないでください。火災・感電・故障の原因になります。
- 電源コードは、無理に曲げたり、引っ張ったり、ねじったり、挟み込んだり、加工しないでください。また、重いものを載せるなど破損の原因となることは避けてください。火災・感電の原因となります。
- 電源プラグを抜くときは、電源コードを持たずに必ず先端の電源プラグを持って行ってください。感電やショートして発火することがあります。

### お願い

- 発電機を使用する場合、使用するヒータと併用している機械を合わせた消費電力が、発電機の定格出力を超えないようにしてください。また、電圧は単相交流100V(90~110V以内)が確保され、電圧降下がないようにしてください。火災・故障の原因になります。

電源プラグをコンセントに接続してください。



## 6-5. 点火.....



### 警告

- 点火操作を3回繰り返しても着火しない場合は、それ以上操作を繰り返さないでください。火災の原因になります。販売店に連絡してください。



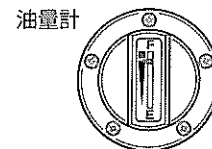
### 注意

- 点火操作をした後、放熱部をのぞき込んだりしないでください。やけどします。
- 油漏れが見つかった場合、販売店に連絡し修理してください。引火のおそれがあります。
- におい・煙の発生など異常燃焼を起こしたときは、直ちに使用を中止し販売店に連絡してください。そのまま使用すると火災の原因になります。

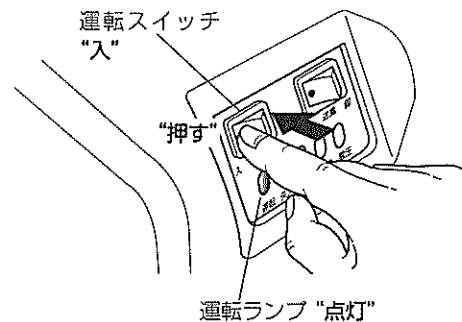
### お願い

着火の確認をするまで、離れないでください。火が付いていない可能性があります。

- 1 油量計で目盛が「E」になっていないか確認してください。「E」の場合は給油してください。



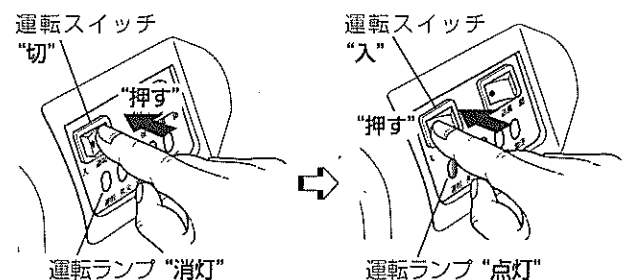
- 2 運転スイッチを「入」にしてください。運転ランプが点灯し、約10秒後に着火します。さらに、約20秒後にサーキュレータが運転を開始します。



- 3 着火を確認してください。

### 着火しなかった場合

運転スイッチを一度「切」にして、再度「入」にしてください。

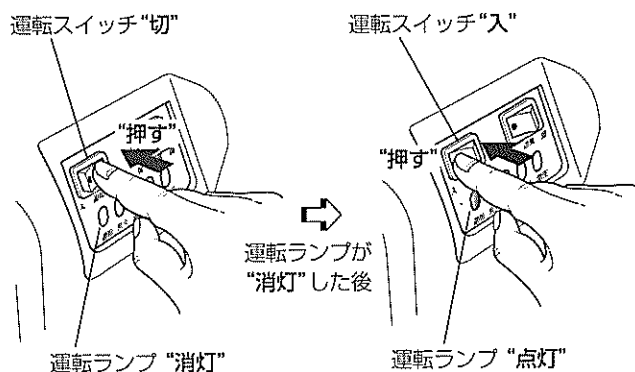


# 「外交」警報ランプ

燃焼室内に光が差し込んでいると、燃焼中と判断して点火バーナーが作動しません。太陽光などが燃焼室内に入らないように光を遮って下さい。

## 運転中に地震または振動により対震自動消火装置が作動した後に、点火する場合

サーキュレータによる冷却運転が終了して、運転ランプが消灯した後、運転スイッチを一度「切」にして、再度「入」にしてください。



## 6-6. 調整

### ★ 放射角度調整

放射角度を調整したいときに行います。



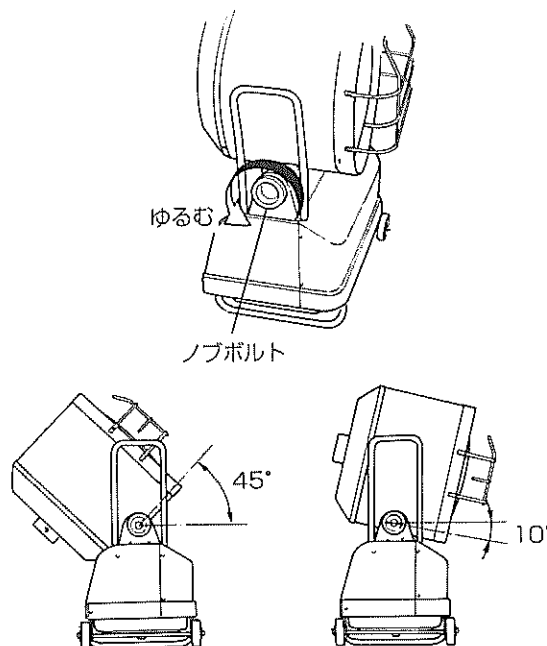
**注意**

- ヒータを使用するときは、床面が高温にならないように注意してください。火災の原因になります。
- 角度調整をするときは、ヒータが冷えた状態で行ってください。高温部に触れるとやけどします。
- 角度調整をするときは、確実に締めつけてください。締めつけが緩いと、放射角度が急に変わって、ケガややけどをすることがあります。

### ノブボルトによる調整

この調整では、放射角度を上方45度から下方10度まで変えることができます。

ノブボルトを緩め、ハンドルを持って放射角度を決め、ノブボルトを固定してください。





## ★ サーキュレータ風量の切り替え

サーキュレータ風量を調節したいときに行います。

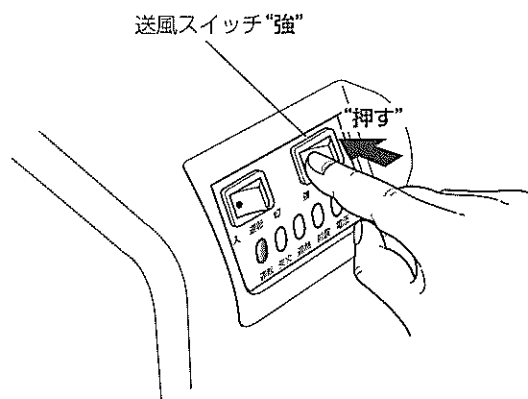


**注意**

- におい・煙の発生など異常燃焼を起こしたときは、直ちに使用を中止し販売店に連絡してください。そのまま使用すると火災の原因になります。

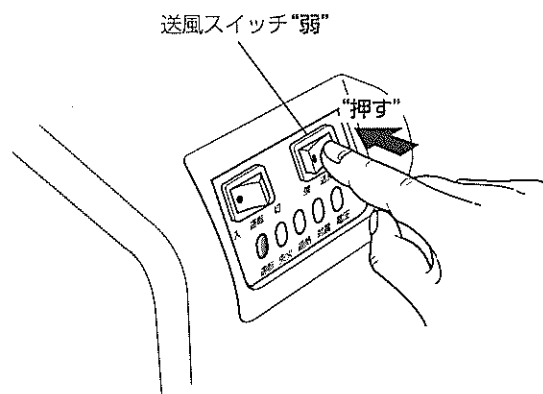
### サーキュレータ強風の運転

送風スイッチを「強」にしてください。  
サーキュレータ風量が多くなります。



### サーキュレータ弱風の運転

送風量スイッチを「弱」にしてください。  
サーキュレータ風量が少なくなります。



## 6-7. 消火 .....



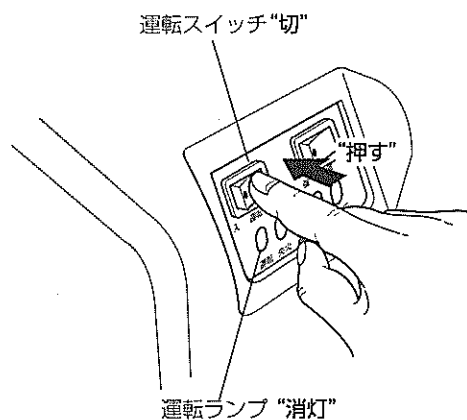
### 注意

- 消火操作をしたときは、火が完全に消えていることを確認してから離れてください。
- 電源プラグをコンセントから抜いて消火しないでください。火災の原因になります。

### お願い

電源プラグをコンセントから抜くときは、サーキュレータが停止したことを確認してください。故障の原因になります。

運転スイッチを「切」にしてください。  
燃焼が停止し、約3分後にサーキュレータが自動的に停止し、運転ランプが消灯します。



# 7 日常の点検と手入れ

## 7-1. シーズン終わりに行うこと .....

(長期間使用した後、次の使用予定が長期間ない場合に行うこと)

### ★ エLEMENTの点検と交換



**注意**

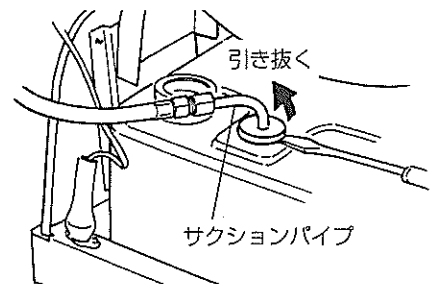
- 点検・手入れをするときは、必ず消火し、電源プラグを抜いてから行ってください。感電のおそれがあります。
- ELEMENTが汚れたまま運転し続けしないでください。着火不良や異常燃焼の原因になります。

#### お願い

外したサクシヨンパイプは、油タンクに確実に取り付けてください。確実にない場合は油タンクから油が漏れます。

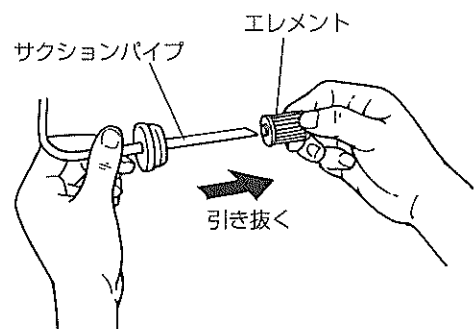
#### ELEMENTの汚れ点検

- 1 サクシヨンパイプを油タンクから取り外してください。
- 2 ELEMENTの汚れ具合を点検します。黒ずんでいた場合は、ELEMENTを交換してください。



#### ELEMENTの交換

- 1 ELEMENTをサクシヨンパイプから抜いてください。
- 2 新品のELEMENTと取り替えてください。
- 3 サクシヨンパイプを油タンクに確実に取り付けてください。



## 7-2. 月に1回行うこと .....

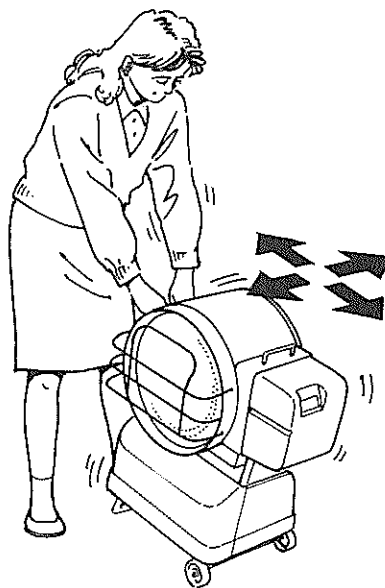
### ★ 対震自動消火装置の作動点検



**注意**

● 対震自動消火装置の作動点検は、放熱部を持って、行わないでください。やけどします。

- 1 燃烧しているヒータのハンドルを持ち、前後または左右に揺すってください。
- 2 対震自動消火装置が作動して、自動的に消火するか確認してください。
- 3 再点火する場合は、「6-5. 点火」(P.21参照)に従って行ってください。
- 4 作動しない場合は、消火後、販売店に連絡してください。



前後・左右にゆする

## 8 定期点検

長時間ご使用になりますと、機器の点検が必要です。  
2シーズンに1回程度、シーズン終了後などにお買い求めの販売店、またはサービス店に点検依頼してください。

## ★ 修理サービスをお申しつけになる前に

次のような現象のときは異常ではありません。修理サービスをお申しつけになる前に、もう一度確認してください。

現象	説明
初めての使用のとき、煙やにおいが出る。	ほこりや油分などが焼けるためです。しばらくするとなくなります。
初めての使用のとき、電磁ポンプの振動や異音がある。	電磁ポンプ内に空気が混入しているためです。空気はしばらくすると抜け、音も静かになります。
点火時、および消火時に「ピチピチ」と音がする。	バーナ部の膨張収縮音です。異常ではありません。

\* 下表の処置方法が「販売店に連絡」の場合、または、処置方法に従って処置しても具合の悪い場合は、お買い求めの販売店、または、最寄りの弊社営業所(巻末参照)へお知らせください。その際に、ヒータの異常の状態とヒータの形式名、製造番号をお知らせください。(製造番号の表示場所はP.33を参照してください。)

## ★ 故障・異常時の見分け方と処置方法

現象	原因													その他の原因。				
	電源が入っていない。	電源電圧が低すぎる。	電源電圧が高すぎる。	停電している。	ヒューズが切れている。	対震自動消火装置が作動している。	過熱防止装置の作動。	油タンクに灯油がない。	油タンクに水が混入している。	エレメントが詰まっている。	送油経路の油漏れ。	空気穴が詰まっている。	フレイムアイが汚れている。		燃料が不良である。	電源周波数が違う。	運転中。	サーモ又はタイマー
全く動かない。	○			○	○													○
着火しないで失火ランプ点滅。								○	○	○								○
途中失火して失火ランプ点滅。								○		○			○	○				○
途中失火して運転ランプ点滅。																	○	○
途中失火して過熱ランプ点滅。							○											○
途中失火して対震ランプ点滅。						○												○
燃焼していて電圧ランプ点灯。		○																○
全く動かないで失火・過熱・対震ランプ点灯。			○															○
においが出る。									○	○					○	○		○
煙が出る。		○							○	○				○	○			○
油が漏れる。											○							○
放熱ディスクから炎が出る。		○							○	○				○				○
処置方法	電源を入れる。	タ「足配線など、電圧低下の原因を取り除く。	販売店に連絡。	停電復帰後、運転を行う。	販売店に連絡。	本体の水平を確認し、運転スイッチ入切を押しリセットする。直らない場合は、販売店に連絡。	販売店に連絡。	給油する。	油タンクの掃除を行う。	エレメント点検と交換を行う。	販売店に連絡。	給油口ふた裏の空気穴を掃除する。	フレイムアイを掃除する。	油タンク内を掃除し、きれいな灯油を入れる。	販売店に連絡。	故障ではない。	販売店に連絡。	
参照ページ	20	20	—	21	—	22	—	16	19	25	—	14	28	18	—	—	—	

## ★ フレームアイの点検・掃除



**注意**

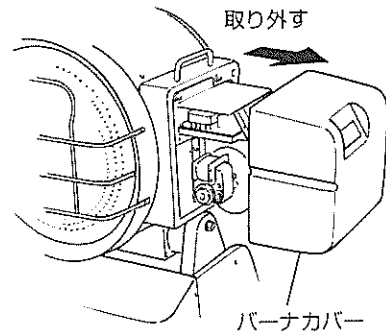
- 点検・手入れをするときは、必ず消火し、電源プラグを抜いてから行ってください。感電のおそれがあります。

### お願い

フレームアイを引き出すときは、フレームアイ本体を持って行ってください。

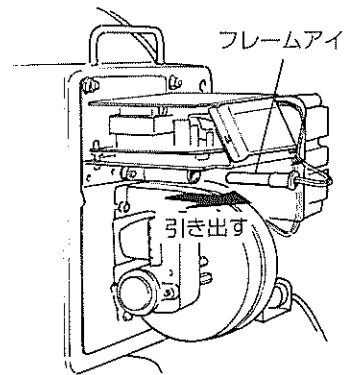
### フレームアイの点検

- 1 バーナカバー横のネジ(2本)を外し、バーナカバーを取り外してください。(このとき、ネジをなくさないでください。)



- 2 フレームアイを引き出して、フレームアイの受光面の汚れを点検してください。通常は透明です。

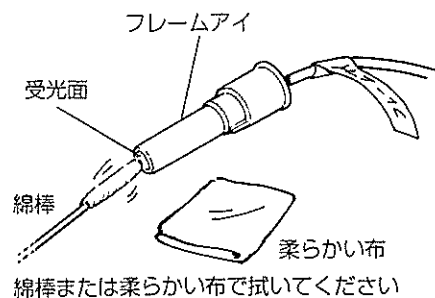
フレームアイの受光面が汚れていた場合は、受光面の掃除をしてください。



### フレームアイの掃除

- 1 受光面を柔らかな布または綿棒で、透明になるまでふいてください。

- 2 フレームアイをはめ込み、ネジ(2本)で締めつけて、確実に取り付けてください。



## ★ 長期間使用しない場合

長期間使用しない場合は次のような手入れをして保管してください。



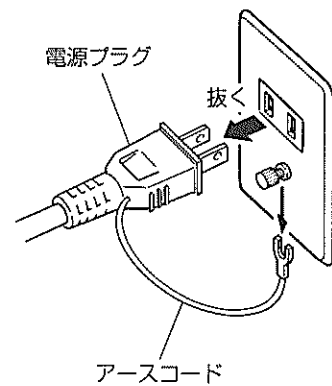
**注意**

- 長期間使用しないとき、または保管するときは、必ず油タンクを空にしてください。油が漏れて火災の原因になります。
- 電源プラグを抜くときは、電源コードを持たずに必ず先端の電源プラグを持って行ってください。感電やショートして発火することがあります。

## お願い

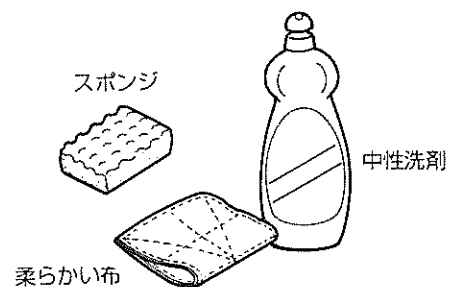
本体に直接水がかからないようにしてください。故障の原因になります。

- 1 電源コードのプラグをコンセントから抜いてください。

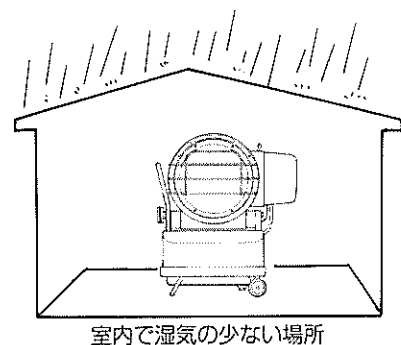


- 2 油タンクの油抜きをして、油タンク内を空にしてください。方法は、P.19の「油タンクの水抜き」の手順に従ってください。

- 3 本体外側などの汚れは、中性洗剤でふき取ってください。



- 4 保管は屋内で、湿気の少ない場所にしてください。

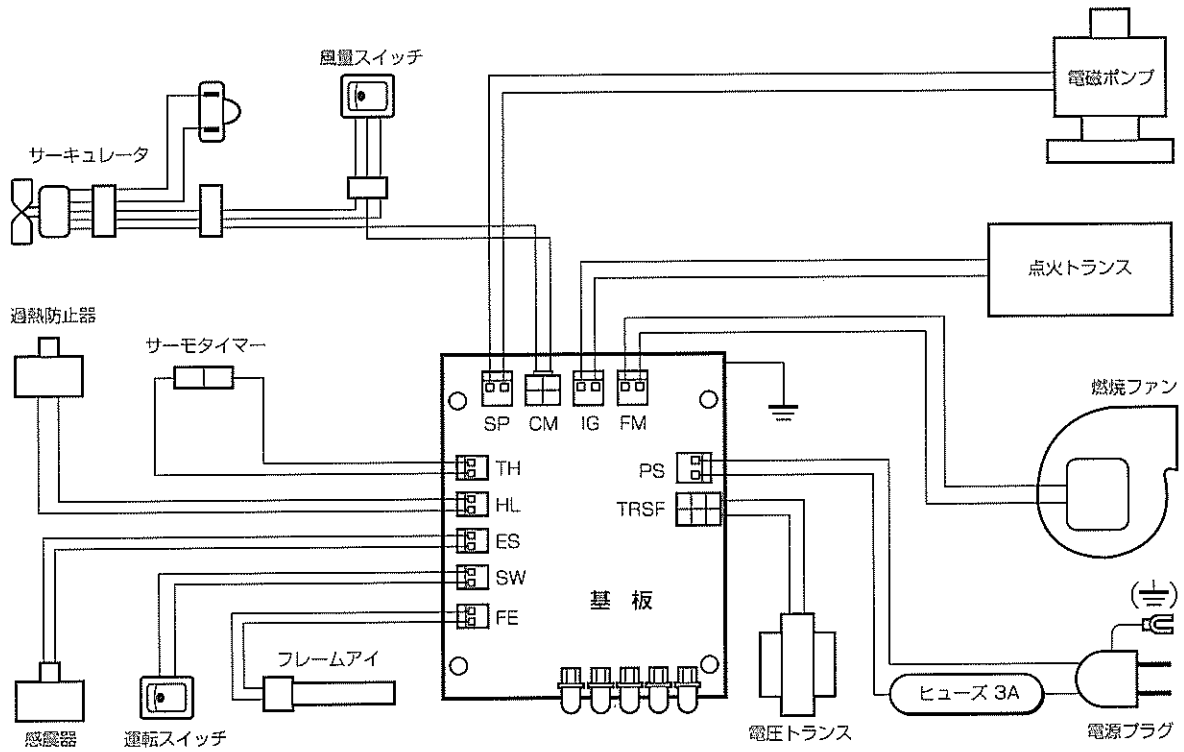


# 11 仕様

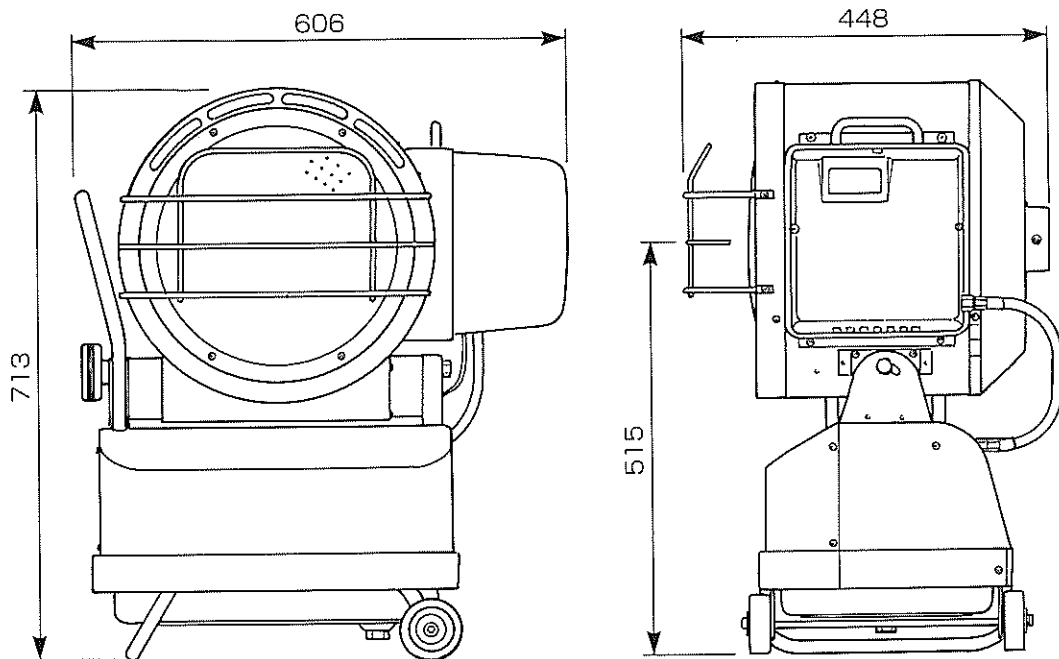
形 式	VAL6 PK
種 類	放射式・直火形
点 火 方 式	高圧放電点火
使 用 燃 料	灯油 (JIS 1号灯油)
燃 料 消 費 量	1.8 L/h
熱 出 力	17 kW
油 タ ン ク 容 量	15 L
燃 焼 持 続 時 間	8 時間
外 形 寸 法 (m m )	高さ 713 × 幅 606 × 奥行 448 放熱ディスク φ337
質 量 (タンク空時)	22 kg
電 源 電 圧 お よ び 周 波 数	100 V 50/60 Hz
定 格 消 費 電 力	点火時 58/62 W (50/60 Hz) 燃焼時 110/120 W (50/60 Hz)
ヒ ュ ー ズ	ガラス管ヒューズ 3 A 250 V (φ6.35×ℓ30)
運 転 音	60 dB (A)
安 全 装 置	対震自動消火・炎監視・過負荷保護・異常高低電圧検知・ 停電時安全・過熱防止



## 配線図



## 外形寸法図



単位：mm

# 12 安全ラベルの一覧

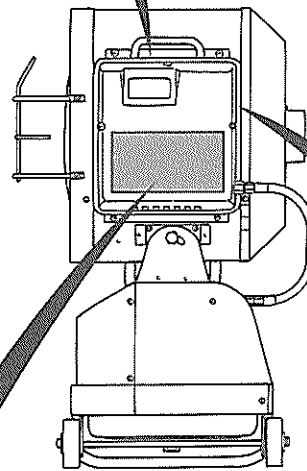
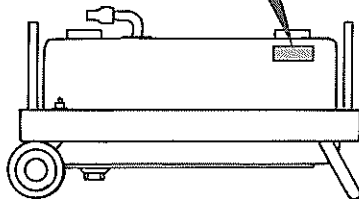
安全ラベルは、ヒータを安全にお使いになるために重要なものです。はがしたり、汚したりしないでください。ラベルの文字が消えたり、読みにくくなった場合は、販売店に注文して貼りかえてください。

## 危険表示ラベル

<p><b>警告</b> 家庭用として使わないでください。火力が強いため、火災、一酸化炭素中毒のおそれがあります。</p>			
<p><b>警告</b></p> <p>日常点検・手入れ時は電源プラグをコンセントから抜いてください。</p>	<p><b>警告</b></p> <p>放熱部とその周辺は高温になります。手など触れないでください。</p>	<p><b>危険</b></p> <p>換気必要</p> <p>使用中は必ず換気して新鮮な空気を供給してください。</p>	<p><b>危険</b></p> <p>可燃性ガス及び引火性液体の使用及び保管場所での使用厳禁。</p>

## 給油注意ラベル

	<p><b>危険</b></p> <p><b>ガソリン厳禁</b> 必ず灯油 (JIS1号灯油) を使用してください。</p>
--	---------------------------------------------------------------------



## 床面温度注意ラベル

<p><b>注意</b></p>	<p><b>木製床上での使用に関する注意事項</b></p> <p>体育館等の木製床でのヒーターご使用は床面の变色、そり等の原因になる可能性があります。床面材質が木、樹脂製の場合は別売の「ミラーシート」をご使用ください。</p>
------------------	--------------------------------------------------------------------------------------------------------------------

## 取扱注意ラベル

<p><b>ご使用前に必ず取扱説明書をお読みください。</b></p>													
<p><b>警告</b></p> <ol style="list-style-type: none"> <li>1. 点火操作を3回繰り返しても着火しない場合は、それ以上操作を繰り返さないでください。危険です。販売店に連絡してください。</li> <li>2. スプレー缶などの密閉容器を加熱したり、熱の当たるところに置かないでください。</li> <li>3. 可燃性粉じん (木くず、紙くず、繊維くずなど) が発生する場所では使用しないでください。</li> <li>4. 燃焼中や消火直後は放熱部及び放熱部周辺は高温になっています。手など触れないでください。</li> </ol>	<p><b>運転の手順</b></p> <ul style="list-style-type: none"> <li>・ 運転スイッチを「入」にすると燃焼ファンが回転し、数秒後に燃焼を開始します。</li> <li>・ 1度の点火操作で着火しない場合は運転スイッチを「切」にして再度「入」にしてください。</li> <li>・ 風量スイッチを「強」にすると送風量が強くなり「弱」にすると弱になります。</li> <li>・ 送風は燃焼安定後開始します。(約着火2.5秒後)</li> <li>・ 燃焼スイッチを「切」にすると燃焼は停止します。</li> <li>・ 約3分間、燃焼ファンが回転し運転ランプも点滅し続けます。その後自動的に停止します。</li> </ul>												
<p><b>注意</b></p> <ol style="list-style-type: none"> <li>1. 放熱部の前方及び上方の可燃物から2.5m以上離してください。</li> <li>2. 雨水、雪などのかかる場所では使用しないでください。</li> <li>3. ヒータを使用するときは床面が高温にならないように注意してください。</li> <li>4. 給油は必ず消火を確認してから行ってください。</li> <li>5. ヒータを火のついたまま移動しないでください。</li> </ol>	<table border="1"> <thead> <tr> <th>ランプの種類</th> <th>ランプの意味</th> </tr> </thead> <tbody> <tr> <td>運転ランプ</td> <td>点灯: 正常運転中 点滅: 冷却運転中</td> </tr> <tr> <td>失火ランプ</td> <td>点滅: エアかみ等により失火しました</td> </tr> <tr> <td>過熱ランプ</td> <td>点滅: 本体が異常に高温になりました</td> </tr> <tr> <td>対震ランプ</td> <td>点滅: 大きな振動をうけました</td> </tr> <tr> <td>電圧ランプ</td> <td>点灯: 電源電圧が低い状態です</td> </tr> </tbody> </table> <ul style="list-style-type: none"> <li>・ 電源を接続した時に全ランプが1秒間点灯します。</li> <li>・ 異常高電圧検知・・・電源電圧150V以上で検知します。失火・過熱・対震ランプ同時点灯</li> <li>・ 異常低電圧検知・・・電源電圧85V以下で検知します。</li> </ul>	ランプの種類	ランプの意味	運転ランプ	点灯: 正常運転中 点滅: 冷却運転中	失火ランプ	点滅: エアかみ等により失火しました	過熱ランプ	点滅: 本体が異常に高温になりました	対震ランプ	点滅: 大きな振動をうけました	電圧ランプ	点灯: 電源電圧が低い状態です
ランプの種類	ランプの意味												
運転ランプ	点灯: 正常運転中 点滅: 冷却運転中												
失火ランプ	点滅: エアかみ等により失火しました												
過熱ランプ	点滅: 本体が異常に高温になりました												
対震ランプ	点滅: 大きな振動をうけました												
電圧ランプ	点灯: 電源電圧が低い状態です												

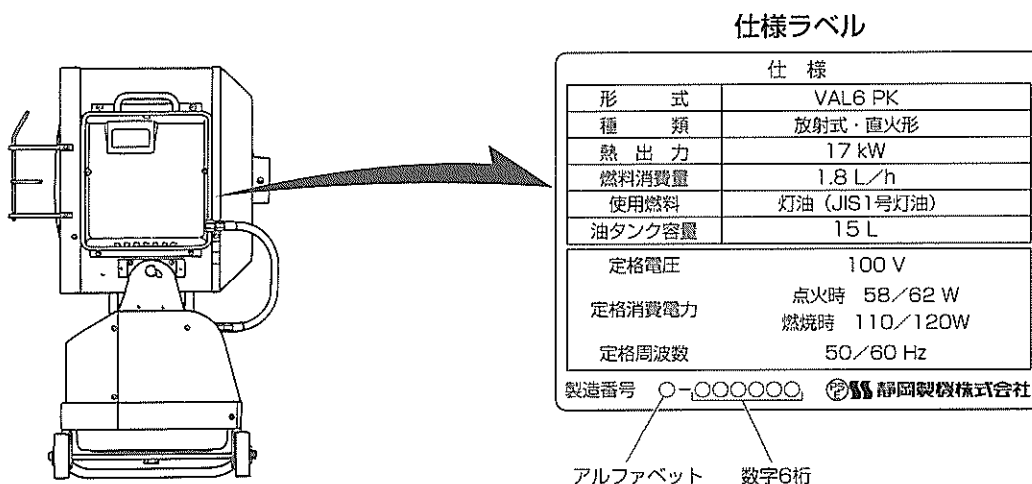
# 13 アフターサービス

- 修理サービスを依頼される前にP.27の「修理サービスをお申しつけになる前に」および「故障・異常時の見分け方と処置方法」をご覧ください。もう一度ご確認ください。それでも異常のある場合はお買い求めの販売店、または、最寄りの弊社営業所(巻末参照)にご相談ください。
 

なお、ご相談の際には、ヒータの異常の状態とヒータの形式名、お使いのヒータの製造番号をお知らせください。製造番号はヒータのバーナカバーに貼付してある「仕様ラベル」に示してあります。(下図参照)
- この製品には1年間の無償修理保証書が付いておりますので、大切に保管してください。なお、保証期間内に修理を依頼される場合は、保証書を添えてください。
- 下記の場合は保証の対象となりませんのでご注意ください。
  - (1) ノズル・エレメントなど消耗品
  - (2) 誤使用による故障
 

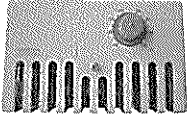

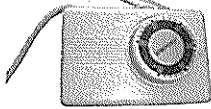
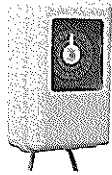
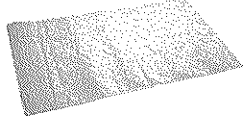
例) 電源200V使用による電気部品の焼損
  - (3) 火災・浸水・落雷などの災害によるもの
  - (4) 腐食性ガスの発生する場所で使用した場合の部品の腐食
 

例) 畜舎などアンモニアガス等の発生する場所
  - (5) その他、取扱説明書に記載してある以外の使い方による故障
- 無償修理期間経過後の修理については、販売店にご相談ください。修理によって性能が維持できる場合は、有料修理致します。販売店からの注文により、補修用性能部品を販売店に供給します。この製品の補修用性能部品の保有期間は、製造打ち切り後6年です。
  - (1) この期間は経済産業省の指導によるものです。
  - (2) 性能部品とは、その製品を維持するために必要な部品です。



# 14 別売部品について

VAL6 PK (バルシックス ピーケー)に取り付けることのできる別売部品は次のものです。

名 前	使 い 方		
サーモスタット	<p>部屋などの空間を暖めて、設定温度に保ちたいときに使用します。 設定温度範囲によって、A・B・Cの3種類があります。</p>		
	<p><b>A</b>    -10~60℃</p> 	<p><b>B</b>    0~100℃</p> 	<p><b>C</b>    40~90℃</p> 
タイマー	<p>時間によって運転を行ったり、止めたりするときに使用します。24時間タイマーで15分刻みの設定ができます。</p>		
ミラーシート	<p>床面が木造などの場合、放射熱から床面を保護するために使用します。</p>		

## サーモスタット・タイマーの取付方法 .....

**◆ サーモスタット取付**

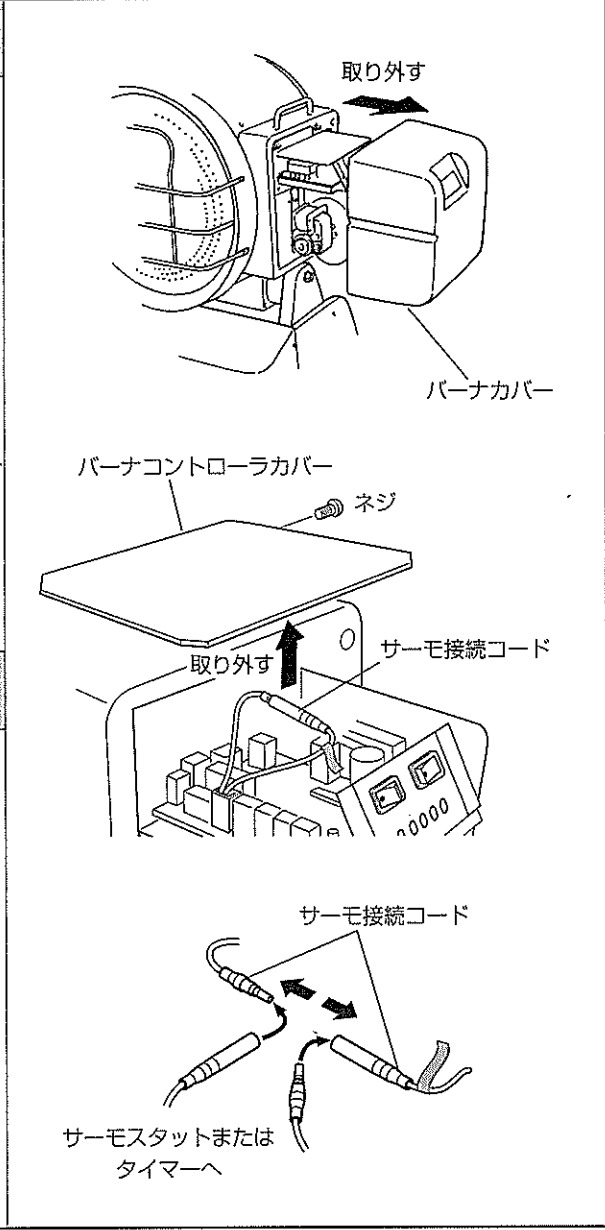
サーモスタットを取り付けた場合、サーモスタットの設定温度以下になりますと、突然火が付きますので注意してください。サーモスタットの温度感知装置は、赤外線が直接当たるところには、設置しないでください。正常な温度制御ができません。

1. 電源プラグを抜いてください。
2. サーモ接続と書いたテープが巻いてある白いコードの端子を外してください。
3. 外したコードのオス・メス各コネクタにサーモスタットコードのコネクタを接続してください。

**◆ タイマー取付**

タイマーを取り付けた場合、タイマーの設定時間になると、突然火がつきますので注意してください。

1. サーモスタットの取付と同じように、白いコードのコネクタにタイマーコードを接続してください。
2. サーモスタットとタイマーを2つ同時にお使いになる場合は、白いコードとサーモスタットコード、タイマーコードが直列になるように接続してください。



## サーモスタット・タイマーの運転方法 .....

運転スイッチ「入/切」を押して運転します。

**①サーモスタットの場合**

周囲温度がサーモスタットの設定温度になると運転が停止し待機状態になり、下がると運転を再開します。

**②タイマーの場合**

タイマーの設定にしたがい運転と停止(待機)を自動的に行います。

## 返却時の手動式灯油ポンプ使用方法

- ① 手動ポンプの真っ直ぐになっているホースを灯油の入った暖房機に差し込みます。反対の蛇腹になったホースをポリタンクに差し込みます。
- ② ポンプの頭にあるつまみを時計回りに回して閉めます。
- ③ ポンプの部分を両手で握ったり放したりしながら、灯油をポンプに通します。
- ④ 灯油の流れがある程度の勢いになりましたら、ポンプから手を放して下さい。  
自動的に灯油がポンプの中を流れ、ポリタンクに灯油が入ります。
- ⑤ 移したいポリタンクが満タンになる手前の八分目程度になりましたら、ポンプのつまみを反時計回りに回して開けて下さい。自動的に灯油の流れが止まります。

# \*\*バルシックス (VAL6PK) : 返却時梱包手順\*\*

①



・梱包は、ヒーターが完全に冷めてからにしてください。



・箱の中の脇に給油ポンプを入れてください。

②



・配達時にかぶせてあったレンタル品を固定するためのダンボール板ををかぶせてください。  
・その上に取扱説明書をのせてください。

③



・出荷伝票 (写真左) 下のビニール封筒の中の返却用着払い伝票を貼り付け位置に貼って下さい。  
(写真右)



・PPバンドで締めてください。  
(PPバンドの使用方法は次頁を参考にしてください。)

\*この度は、レンタルをして頂きまして、誠にありがとうございました♪♪

# 梱包時PPバンドの使用方法

①



輪をつくる。

②



つくった輪をストッパーに通す。

③



1本の足を輪の中に折りたたむ。

④



バンドを矢印の方向に引っ張る。

⑤



荷物に回したもう片方のバンドも同様に通す。

⑥



ひもを両端に引っ張り、しっかり締める。